

**GB SPECIFICATIONS - VBV-620C/621C Camera**

Pick-up device	Pixel Plus CMOS
TV system	PAL/NTSC
Picture elements	976(H) x 592(V)
Image size	1/3"
Synchronisation	Internal
Horizontal resolution	TVL 600
Required illumination	0 Lux (IR LEDs)
Power supply	12 Vdc
Power consumption	1.4W (at 12Vdc)
Current consumption	115mA~
Lens angle PAL	120°(D), 95°(H), 70°(V)° ±5°
Lens angle NTSC	120°(D), 95°(H), 70°(V)° ±5°
Operating temperature	-30 - +85C° / -22 - +158°F
Weight	250g
Dimensions (W x H x D)	67 x 66 x 53mm

**PT ESPECIFICAÇÕES - VBV-620C/621C Câmera**

Dispositivo de captação	Pixel Plus CMOS
Sistema de TV	PAL/NTSC
Elementos de imagem	976(H) x 592(V)
Tamanho da imagem	1/3"
Sincronização	Interna
Resolução horizontal	TVL 600
Iluminação necessária	0 Lux (IR LEDs)
Fonte de alimentação	12Vdc
Consumo de energia	1.4W (às 12Vdc)
Consumo de corrente	115mA~
Ângulo da lente PAL	120°(D), 95°(H), 70°(V)° ±5°
Ângulo da lente NTSC	120°(D), 95°(H), 70°(V)° ±5°
Temperatura operacional	-30 - +85C° / -22 - +158°F
Peso	250g
Dimensões (L x A x P)	67 x 66 x 53mm

**IT SPECIFICHE TECNICHE - TELECAMERA VBV-620C/621C**

Sensore di immagine	Pixel Plus CMOS
Standard TV	PAL/NTSC
Elementi immagine	976(H) x 592(V)
Dimensione immagine	1/3"
Sincronizzazione	Interna
Risoluzione orizzontale	TVL 600
Illuminazione richiesta	0 Lux (IR LEDs)
Alimentazione	12 V DC
Consumo di potenza	1.4W (a 12V DC)
Consumo di corrente	115mA~
Angolo lente PAL	120°(D), 95°(O), 70°(V)° ±5°
Angolo lente NTSC	120°(D), 95°(O), 70°(V)° ±5°
Temperatura di funzionamento	-30 - +85C° / -22 - +158°F
Peso	250g
Dimensioni (L x A x P)	67 x 66 x 53mm

**ES ESPECIFICACIONES - CÁMARA VBV-620C/621C**

Dispositivo de captación	Pixel Plus CMOS
Sistema de TV	PAL/NTSC
Elementos de imagen	976(H) x 592(V)
Tamaño de imagen	1/3"
Sincronizaciones	Internas
Resolución horizontal	TVL 600
Iluminación requerida	0 Lux (IR LEDs)
Suministro de voltage	12 V CC
Consumo de potencia	1.4W (at 12 V CC)
Consumo de corriente	115mA~
Ángulo de lente PAL	120°(D), 95°(H), 70°(V)° ±5°
Ángulo de lente NTSC	120°(D), 95°(H), 70°(V)° ±5°
Temperatura de trabajo	-30 - +85C° / -22 - +158°F
Peso	250g
Dimensiones (A x A x P)	67 x 66 x 53mm

**NL SPECIFICATIES - VBV-620C/621C Camera**

Opname apparaat	Pixel Plus CMOS
TV-systeem	PAL/NTSC
Beeldelementen	976(H) x 592(V)
Beeldgrootte	1/3"
Synchronisatie	Internal
Horizontale resolutie	TVL 600
Vereiste verlichting	0 Lux (IR LEDs)
Voedingsspanning	12 Vdc
Stroomverbruik	1.4W (OP 12Vdc)
Huidig verbruik	115mA~
Lenshoek PAL	120°(D), 95°(H), 70°(V)° ±5°
Lenshoek NTSC	120°(D), 95°(H), 70°(V)° ±5°
Werktemperatuur	-30 - +85C° / -22 - +158°F
Gewicht	250g
Afmetingen (B x H x D)	67 x 66 x 53mm

**DE TECHNISCHE DATEN - VBV-620C/621C Kamera**

Bildsensor	Pixel Plus CMOS
TV-Norm	PAL/NTSC
Bildelemente	976(H) x 592(V)
Bildsensor Diagonale	1/3 Zoll
Synchronisierung	Intern
Horizontale Auflösung	TVL 600
Notwendige Helligkeit	0 Lux (IR LEDs)
Versorgungsspannung	12 V Dc
Leistungsaufnahme	1.4W (Für 12 Vdc)
Stromverbrauch	115mA~
Camera Sichtwinkel PAL	120°(D), 95°(H), 70°(V)° ±5°
Camera Sichtwinkel NTSC	120°(D), 95°(H), 70°(V)° ±5°
Betriebstemperatur	-30 - +85C° / -22 - +158°F
Gewicht	250g
Abmessungen (B X H X T)	67 x 66 x 53mm

**TR ÖZELLİKLER - VBV-620C/621C Camera**

Algılama birimi	Pixel Plus CMOS
TV sistemi	PAL/NTSC
Resim öğeleri	976(Y) x 592(D)
Görüntü ebadı	1/3"
Senkronizasyon	Dahili
Yatay çözünürlük	TVL 600
Gerekli aydınlanma	0 Lux (IR LEDs)
Güç kaynağı	12 V DC
Güç sarfi	1.4W (at 12 V DC)
Çektiği akım	115mA~
Mercek açısı PAL	120°(D), 95°(Y), 70°(Di)° ±5°
Mercek açısı NTSC	120°(D), 95°(Y), 70°(Di)° ±5°
Çalışma ortam sıcaklığı	-30 - +85C° / -22 - +158°F
Ağırlık	250g
Ebatlar (G x Y x D)	67 x 66 x 53mm

**FR CARACTÉRISTIQUES TECHNIQUES - VBV-620C/621C Caméra**

Dispositif de capture	Pixel Plus CMOS
Système TV	PAL/NTSC
Éléments de l'image	976(H) x 592(V)
Dimension de l'image	1/3"
Synchronisation	Interne
Définition horizontale	TVL 600
Éclairage nécessaire	0 Lux (IR LEDs)
Alimentation	12 V CC
Puissance consommée	1.4W (Sous 12 V CC)
Consommation en courant	115mA~
Angle d'objectif PAL	120°(D), 95°(H), 70°(V)° ±5°
Angle d'objectif NTSC	120°(D), 95°(H), 70°(V)° ±5°
Température de fonctionnement	-30 - +85C° / -22 - +158°F
Poids	250g
Dimensions (L x H x P)	67 x 66 x 53mm

**RU технические условия - КАМЕРА VBV-620C/621C**

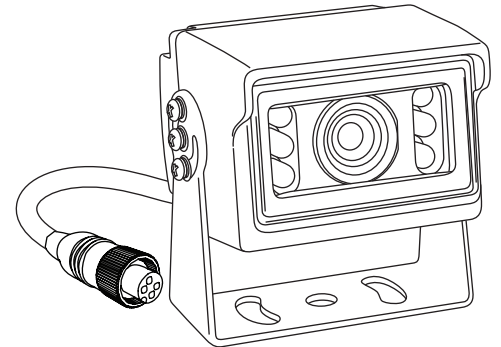
Приемное устройство	Pixel Plus CMOS
Телесистема	PAL/NTSC
Элементы изображения	976(Г) x 592(В)
Размер изображения	1/3"
Синхронизация	Внутренняя
По горизонтали	600 TVL
Требуемая подсветка	0 ЛЮКС
Источник питания	12 В постоянного тока
Энергопотребление	1.4 Вт (при 12 в постоянного тока)
Потребление тока	115mA~
Угол линзы PAL	120°(д), 95°(р), 70°(В)° ±5°
Угол линзы NTSC	120°(д), 95°(р), 70°(В)° ±5°
Рабочая температура	-30 - +85C° / -22 - +158°F
Масса	250g
Размеры (Ш x В x Г)	67 x 66 x 53 mm

**PL DANE TECHNICZNE - VBV-620C/621C Camera**

Typ przetwornika	Pixel Plus CMOS
System TV	PAL/NTSC
Liczba pixeli	976(H) x 592(V)
Rozmiar matrycy	1/3"
Synchronizacja	Internal
Rozdzielczość horizontalna	TVL 600
Czułość kamery	0 Lux (IR LEDs)
Zasilanie	12Vdc
Pobór mocy	1.4W (at 12Vdc)
Pobór prądu	115mA~
Kąt widzenia PAL	120°(Pr), 95°(Po), 70°(Pi)° ±5°
Kąt widzenia NTSC	120°(Pr), 95°(Po), 70°(Pi)° ±5°
Temperatura pracy	-30 - +85C° / -22 - +158°F
Waga	250g
Wymiary (S x H x G)	67 x 66 x 53mm

# VBV-620C/VBV-621C

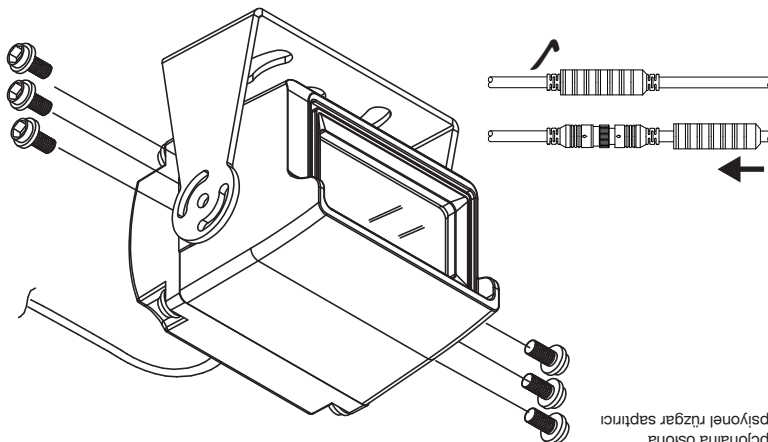
Quick start installation instructions  
 Guide de démarrage rapide  
 Anleitung Schnellstart-Installation  
 Istruzioni installazione veloce  
 Instrucciones de instalación de inicio rápido  
 Snel starten installatie-instructies  
 Руководство по быстрой настройке  
 Instruções de instalação de Início Rápido  
 Skrócona instrukcja montażu  
 Hızlı Kurulum yönergesi



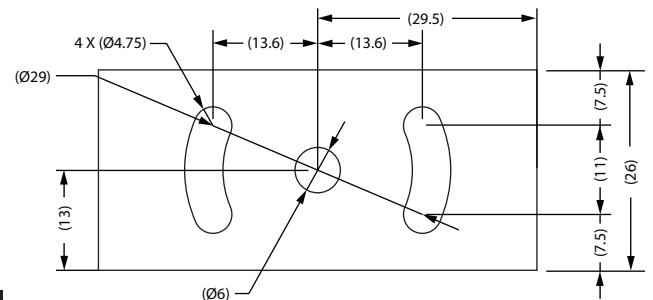
2413



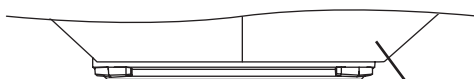
IG PN: 5374



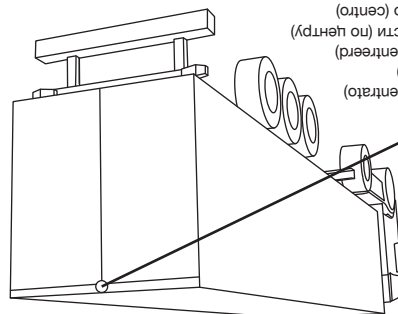
- GB Optional wind deflector
- FR Défecteur d'air en option
- DE Optionaler Windschutz
- IT Deflettore opzionale
- ES Deflector de viento opcional
- NL Optionele winddeflector
- RU Демонтируемый ветровой дефлектор
- PT Deflector de vento opcional
- PL Opcjonalna osłona
- TR Opsiyonel rüzgar saplığı



- GB Camera mounting hole pattern
- FR Gabarit de perçage du trou de fixation de la caméra
- DE Bohrschablone für Kamerabefestigung
- IT Sempio di foro per montaggio telecamera
- ES Patrón perforado para montaje de cámara
- NL Cameraontlage gatpatroon
- RU Шаблон для нарезки отверстий для крепления видеокмеры
- PT Câmara padão dos orifícios de montagem
- PL Półka otworów do montażu kamery
- TR Kamera montaj delik şablonu



- GB Back of vehicle as viewed on monitor screen
- FR Arrière du véhicule tel qu'il apparaît sur l'écran
- DE Darstellung der Fahrzeugrückseite auf dem Monitor
- IT Vista della parte posteriore del veicolo osservata dallo schermo del monitor
- ES Vista de posterior del vehículo en la pantalla del monitor
- NL Achterkant van het voertuig als weergegeven op het beeldscherm van de monitor
- RU Вид сзади автомобиля на мониторе
- PT A parte traseira do veículo conforme visualizado na tela do monitor
- PL Tył auta widziany na ekranie monitora
- TR Montörden görüldüğü şekli ile arag arkası



- GB Mount camera assembly high mounted (Centre)
- FR Fixer l'ensemble de la caméra hauteur (Centre)
- DE Kamera-Anlagen überkopf angebracht (mittig)
- IT Gruppo telecamera montato in posizione elevata (Centro)
- ES Conjunto de montura de cámara a altura (Centro)
- NL Bevestigingsbeugel camera hoog gemonteerd (Gecentreerd)
- RU Монтаж кронштейна видеокмеры в верхней части (по центру)
- PT Câmara de montagem no alto do conjunto montado (centro)
- PL Montaż kamery w najwyższym punkcie
- TR Yüksek konumlu kamera montaj birimi (ortalamış)